

SUPPORT
POUR LA DÉSINFECTION
LES MAINS



ANTI-COVID 19



L'HYGIÈNE



LA SÉCURITÉ



DÉSINFECTION



POURQUOI ACHTER UN SUPPORT MOBILE DE DÉSINFECTION DES MAINS

COMMENT SE TRANSMET LE CORONAVIRUS?



Le coronavirus se transmet d'une personne à autre par contact étroit. Il s'agit d'une soi-disant infection par gouttelettes, qui se transmet par voie aérienne. Les voies les plus courantes par lesquelles le virus pénètre dans le corps humain sont les muqueuses, c'est-à-dire la bouche, le nez et également les yeux. Sans le savoir, nous touchons presque constamment nos visages. Nos mains doivent donc être lavées et désinfectées régulièrement. En même temps, il est important d'éviter autant que possible de toucher le visage.



COMMENT SE PROTÉGER?



Protégez-vous et protégez les autres en suivant les règles de base:

- évitez les personnes manifestement malades
- suivez les règles d'hygiène de base
- utilisez un désinfectant quand en contact avec autres personnes
- utiliser un équipement de protection
- respirateurs, lunettes, gants
- désinfecter l'équipement qui entre en contact avec plusieurs personnes

AVANTAGES DU SUPPORT MOBILE DE DÉSINFECTION DES MAINS



DESCRIPTION DU PRODUIT

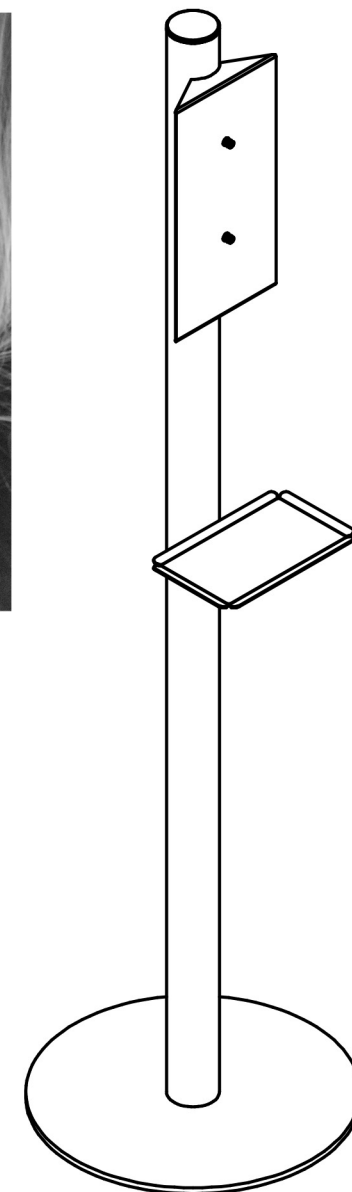
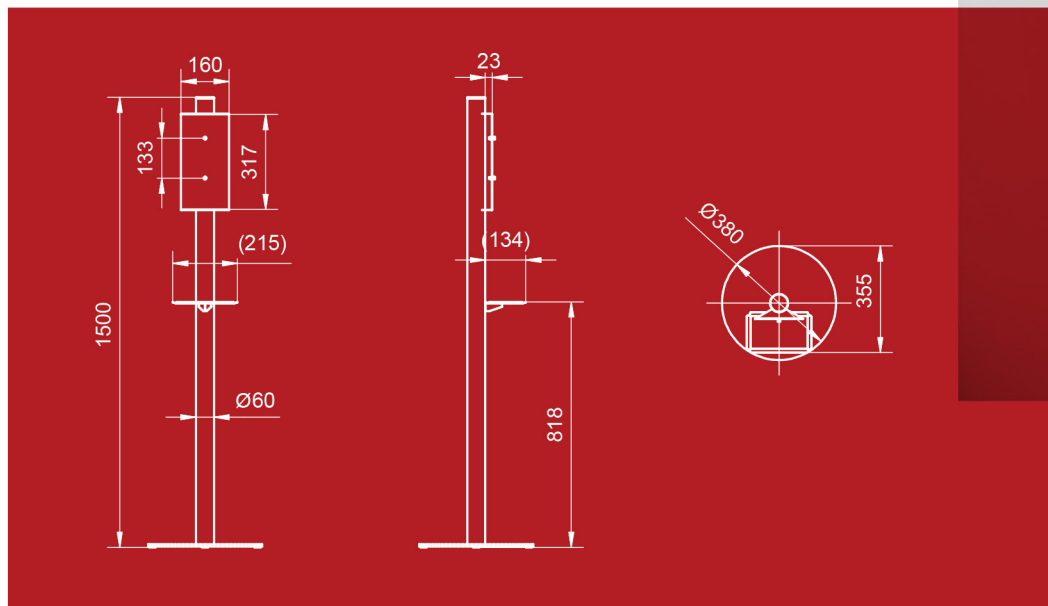
Ce **produit tchèque** est fabriqué en acier de qualité. Il se compose d'une base, d'une tige, d'un support de distributeur et d'une surface de stockage ou d'égouttement. La surface de l'ensemble du stand est traitée avec un revêtement en poudre cuit. Cela garantit non seulement une longue durée de vie, mais également la résistance du matériau lors d'un traitement fréquent avec des désinfectants. Tout distributeur de gel désinfectant sans contact peut être placé sur le support, mais il doit être commandé séparément.

En procurant le support, vous contribuez au rappel de l'importance des mesures d'hygiène, tout en faisant accessible un gel désinfectant ou des serviettes en papier à portée de main pour toutes les personnes qui se déplacent dans vos locaux.



PARAMÈTRES DU SUPPORT MOBILE DE DÉSINFECTION DES MAINS

SPÉCIFICATIONS TECHNIQUE



- Produit en acier
- Traitement de surface avec revêtement poudre cuit
- La hauteur totale du support est de 1500 mm, le diamètre de la tige est de 60 mm
- Poids 14 kg
- Le diamètre de la base est de 380 mm et sa hauteur de 10 mm
- La plaque de montage du distributeur a des dimensions de 160 mm x 317 mm

UTILISATION DU SUPPORT DE DÉSINFECTION DES MAINS



INSTALLATION DU PRODUIT

Le support est idéal pour garantir des normes d'hygiène dans les endroits à fort trafic, en particulier dans les magasins, les écoles, les salles d'attente médicales, les réceptions ou les halls et les zones d'entrée des bâtiments commerciaux. Cependant, il peut également être utilisé dans des halls de production ou des terrains de sport.

Vous pouvez facilement déplacer le support mobile d'un endroit à l'autre, car grâce à sa base suffisamment large, il se caractérise par une stabilité parfaite.



SÉLECTION DU SUPPORT MOBILE DE DÉSINFECTION DES MAINS

VARIANTES DU PRODUIT



Êtes-vous intéressé à acheter un stand sur mesure?

Nous pouvons le faire pour vous dans la taille et le design demandé. Le design du support de désinfection est variable, afin qu'il s'intègre à chaque intérieur et s'harmonise avec les autres équipements de l'espace.

**N'hésitez pas à nous contacter
avec vos besoins particuliers.**



CONTACTEZ-NOUS


Avex Steel Products s.r.o.

cl. Tomas Bata 1656

765 02 Otrokovice

République tchèque, Europe

N 49° 12' 50,71" E 17° 31' 2,14"

 +420 577 116 311

 info@avexproducts.com

eshop@avexproducts.com

 www.avexproducts.com

www.avex.eu